

ЗАТВОР АВК ДИСКОВЫЙ ПОВОРОТНЫЙ С ДВОЙНЫМ ЭКСЦЕНТРИКОМ, С ЭЛЕКТРОПРИВОДОМ АУМА, DN 200-600, PN 10 ИЛИ PN 16

СЕРИЯ
756

Конструкция: по стандарту EN 593
Строительная длина: по стандарту EN 558, таблица 2, серия 14 (DIN 3202/F4)
Размеры фланцев и отверстий: по ГОСТ 12815-80 Ряд 1 (ISO 7005-2; EN 1092-2: 1997; DIN 2501)
С интегрированным седлом или седлом из нерж. стали

Назначение:

Для питьевой воды и нейтральных жидкостей.

Присутствие нефтепродуктов в среде не допускается

T макс. +70°C

Для подземной бесколодезной установки, для установки в колодцах и камерах

Испытания:

Гидравлические испытания по EN 1074-1 и 2 / EN 12266

Седло : 1,1 x PN
Корпус: 1,5 x PN

Сертификаты:

Декларация ТР ТС 010/2011 с допуском на ОПО (схема 5д)

Декларация ТР ТС 032/2013
Санитарно-эпидемиологическое заключение

Материалы:

Корпус, диск высокопрочный шарографитный чугун, GJS-500-7 по BS EN 1563 (GGG-50 по DIN 1693)

Прижимное кольцо нержавеющая сталь 1.4021 (Аналог: AISI 420)

Седло высокопрочный шарографитный чугун, GJS-500-7 по BS EN 1563 (GGG-50 по DIN 1693)

ИЛИ

нержавеющая сталь 1.4021 (Аналог: AISI 420)

Покрытие снаружи и внутри - порошковое эпоксидное по DIN 30677, нанесенное электростатическим способом*, по стандарту GSK

Вал затвора нержавеющая сталь AISI 431

Уплотнение диска антибактериальная резина EPDM по стандарту NF

Кольцо круглого сечения антибактериальная резина EPDM

Втулка алюминиевая бронза по DIN 1714, BS 1400

Торцевая заглушка, винты, шпонка нержавеющая сталь A2

* По запросу: внутри эмалевое покрытие по стандарту DIN 3475



Expect... **AVK**

ЗАТВОР AVK ДИСКОВЫЙ ПОВОРОТНЫЙ С ДВОЙНЫМ ЭКСЦЕНТРИКОМ, С ЭЛЕКТРОПРИВОДОМ АУМА, DN 200-600, PN 10 ИЛИ PN 16

СЕРИЯ
756

Конструкция: по стандарту EN 593

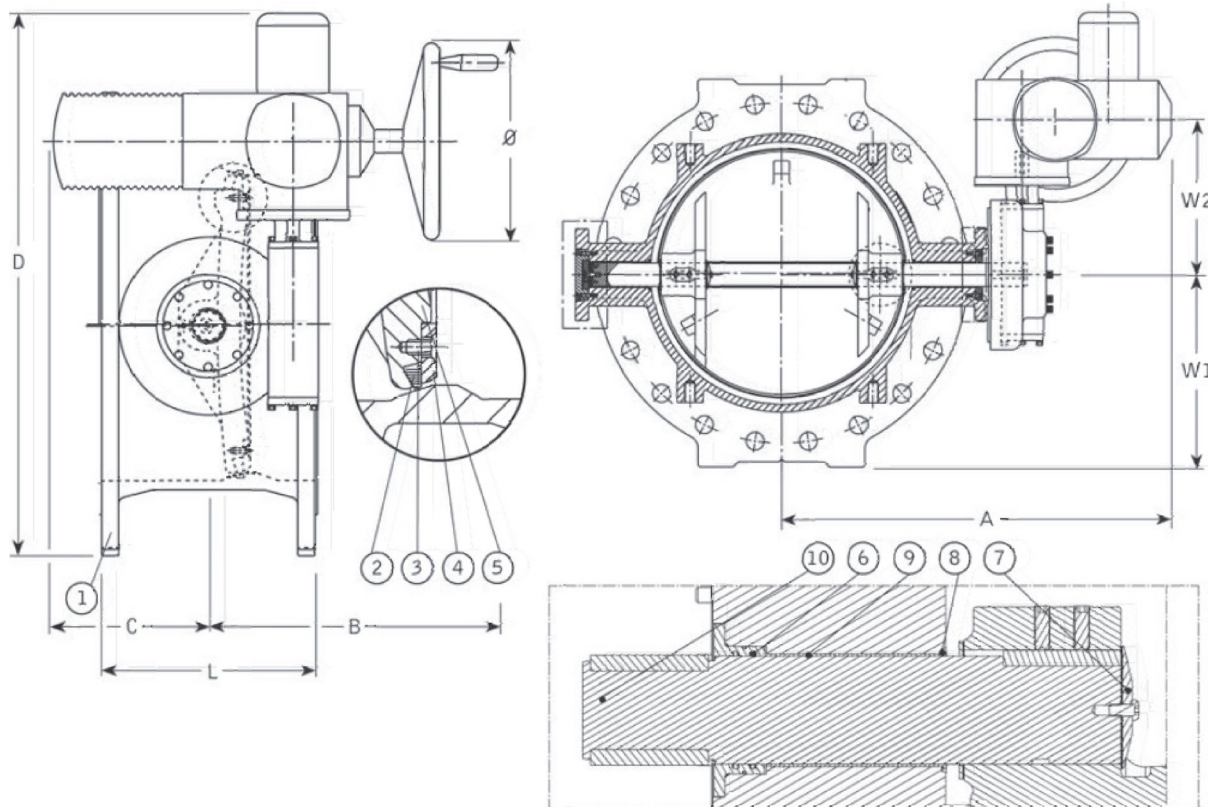
Строительная длина: по стандарту EN 558, таблица 2, серия 14 (DIN 3202/F4)

Размеры фланцев и отверстий: по ГОСТ 12815-80 Ряд 1 (ISO 7005-2; EN 1092-2: 1997; DIN 2501)

С интегрированным седлом или седлом из нерж. стали

Компоненты:

- | | | |
|---------------------|-----------------------------|----------------------------|
| 1. Корпус | 3. Винт с потайной головкой | 7. Торцевая заглушка |
| 2. Уплотнение диска | 4. Прижимное кольцо | 8. Кольцо круглого сечения |
| | 5. Диск | 9. Втулка |
| | 6. Кольцо круглого сечения | 10. Вал затвора |



Артикул с интегрированным седлом	Артикул с седлом из нерж. стали	DN	PN	Настройка момента закр. привода (Н-м)	Тип ** привода АУМА	Тип втулки/ мм	A мм	B мм	C* мм	D мм	W1 мм	W2 мм	L мм	Маховик Ø мм	Масса кг
756-0200-104002	756-0200-10400209	200	10	30	SA 07.2/F10	B4/15	482	326	189	591	182	196	230	160	73
756-0200-114002	756-0200-11400209	200	16	30	SA 07.2/F10	B4/15	482	326	189	591	182	196	230	160	73
756-0250-104002	756-0250-10400209	250	10	30	SA 07.2/F10	B4/15	516	326	189	624	215	196	250	160	92
756-0250-114002	756-0250-11400209	250	16	60	SA 07.6/F10	B4/15	516	326	189	624	215	196	250	160	93
756-0300-104002	756-0300-10400209	300	10	60	SA 07.6/F10	B4/15	551	326	189	651	242	196	270	160	122
756-0300-114002	756-0300-11400209	300	16	60	SA 07.6/F10	B4/17	551	352	163	651	242	220	270	160	134
756-0350-104002	756-0350-10400209	350	10	80	SA 10.2/F10	B4/15	577	347	189	702	272	196	290	200	152
756-0350-114002	756-0350-11400209	350	16	60	SA 07.6/F10	B4/17	577	352	163	702	272	220	290	160	152
756-0400-104002	756-0400-10400209	400	10	60	SA 07.6/F10	B4/17	608	352	163	732	302	220	310	160	199
756-0400-114002	756-0400-11400209	400	16	60	SA 07.6/F10	B4/17	608	352	163	732	302	220	310	160	199
756-0450-104002	756-0450-10400209	450	10	60	SA 07.6/F10	B4/17	645	351	162	762	332	220	330	160	236
756-0450-114002	756-0450-11400209	450	16	100	SA 14.2/F14	B4/25	708	465	248	848	332	296	330	315	286
756-0500-104002	756-0500-10400209	500	10	70	SA 10.2/F10	B4/17	692	356	180	770	371	222	350	200	233
756-0500-114002	756-0500-11400209	500	16	110	SA 14.2/F14	B4/25	745	465	248	887	371	266	350	315	349
756-0600-104002	756-0600-10400209	600	10	140	SA 14.2/F14	B4/25	779	465	248	909	435	296	390	315	352
756-0600-114002	756-0600-11400209	600	16	130	SA 14.2/F14	B4/20	817	401	312	1078	435	423	390	315	482

* Величины зависят от размеров двигателя.

** Скорость вращения двигателя привода АУМА для DN 200-600: 5,6 об./мин.

Информация по затворам серии 756 с внутренним покрытием эмалью предоставляется по запросу.

Для правильного подбора затвора следует заполнить опросный лист.